



DAS BESONDERS WIRTSCHAFTLICHE SYSTEM.

straße
trifft
schiene.



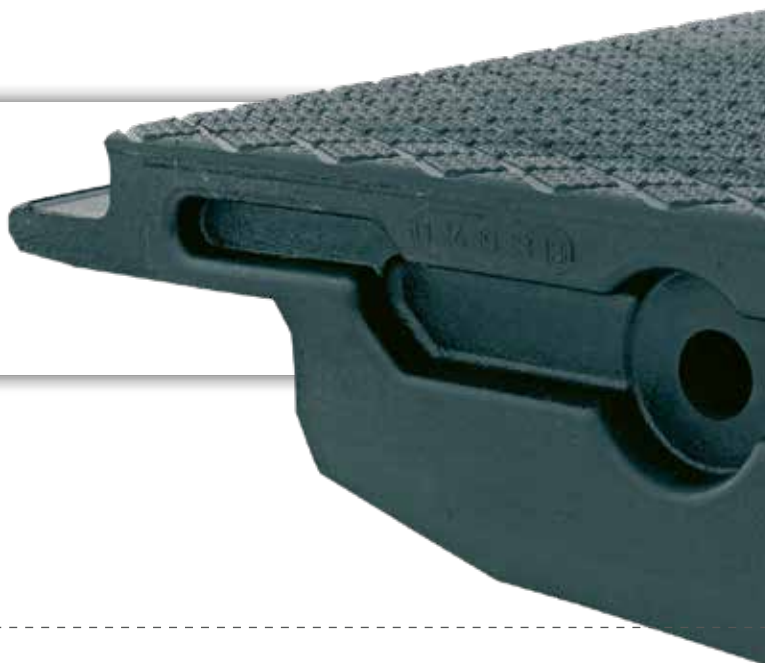
BAHNÜBERGANGSSYSTEME *für höchste Ansprüche*

1 | EINSATZ

innoSTRAIL, der hochfeste und dauerhafte Belag für Bahnübergänge.

innoSTRAIL empfehlen wir für Übergänge mit leichter bis mittlerer Belastung (> abhängig vom Gleisoberbau). Das schwellenteilungsunabhängige System besteht im Vergleich zu **STRAIL**® aus größeren, 900 mm breiten, im Nut-Feder-Bereich textilverstärkten Innen- und Außenplatten.

Bei der Verwendung von **innoSTRAIL** Außenplatten sollte mit dem Area Sales Manager Rücksprache gehalten werden



2 | VORTEILE

innoSTRAIL, das besonders wirtschaftliche System.

innoSTRAIL ist ein hochfester und dauerhafter Belag für Bahnübergänge, der aufgrund größerer Plattenabmessungen besonders wirtschaftlich gefertigt werden kann.

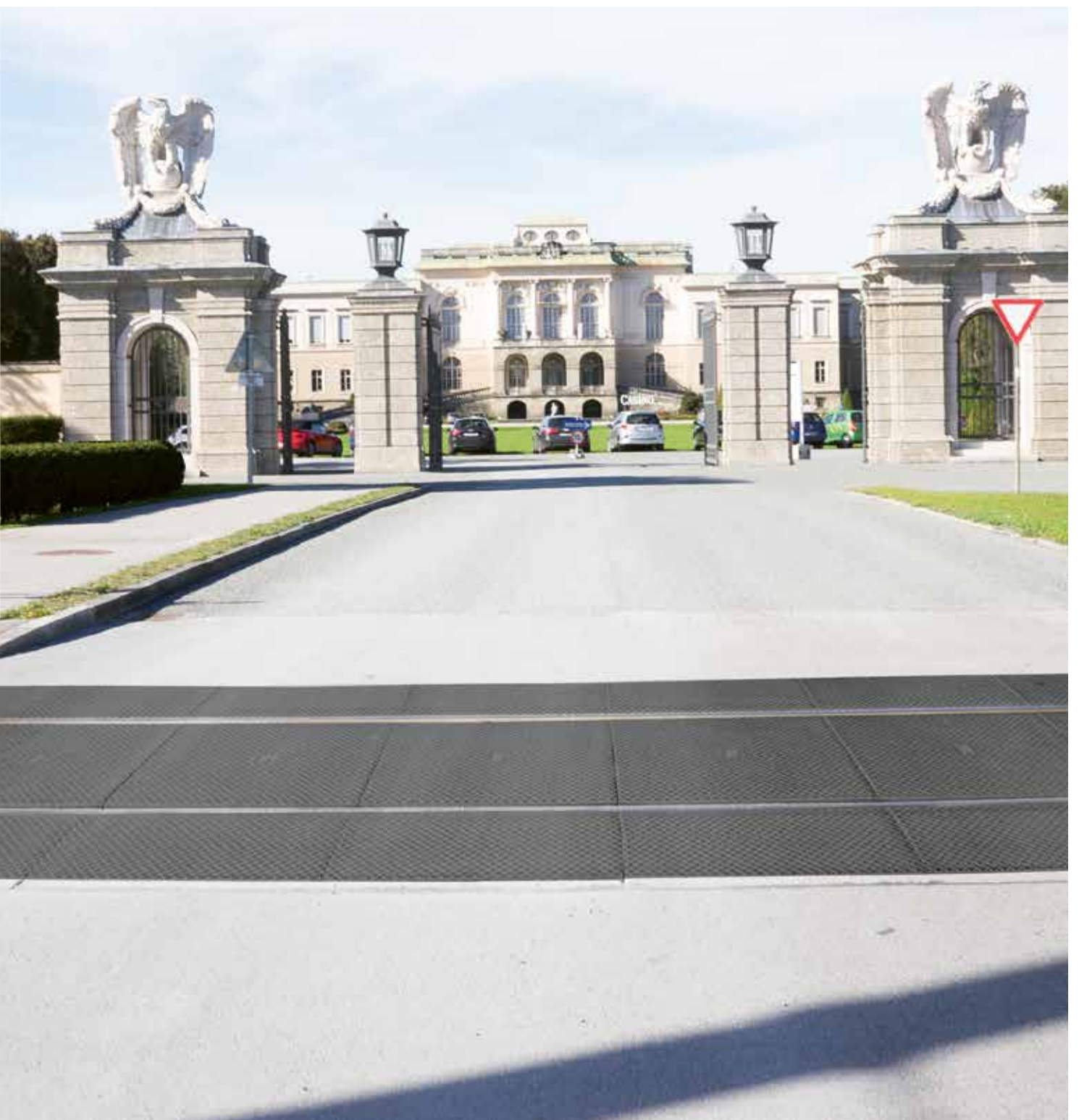
Das System aus Vollgummiplatten verfügt über eine integrierte, schmale Spurrille und wird durch das Verspannsystem zu einem Paket verbunden.

Die hochverschleißfeste Oberfläche aus patentierten High-Tech-Gummimischungen und einvulkanisiertem Korund garantiert ausgezeichnete Rutschfestigkeit.

innoSTRAIL kann passend für jede Schienen- und Schwellenform geliefert werden.

Das System verbindet somit Kostenvorteile in einem breiten Anwendungsfeld.

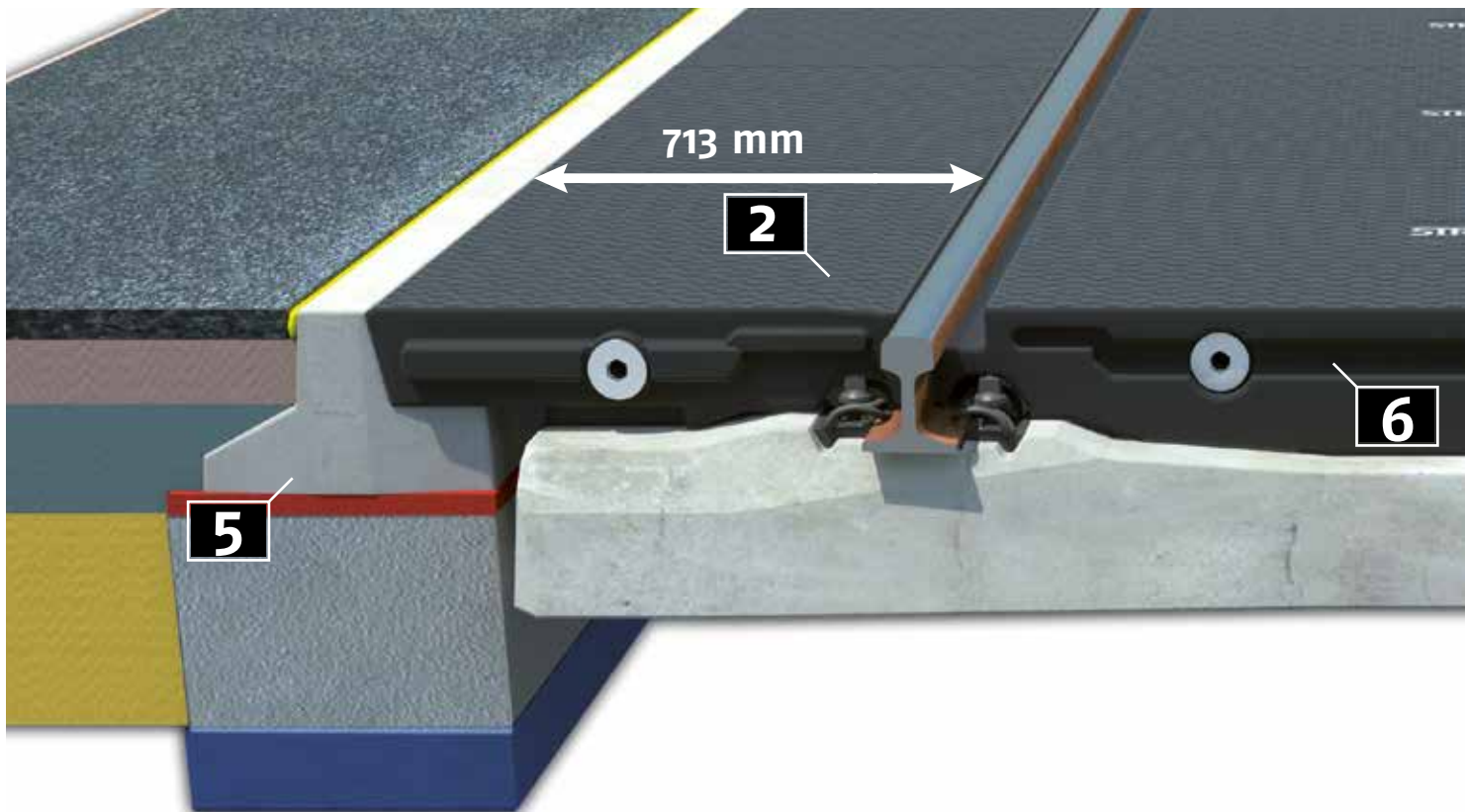
- ◆ besonders wirtschaftlich
- ◆ schwellenteilungsunabhängig
- ◆ keine Schienenformstücke



3 | DATEN

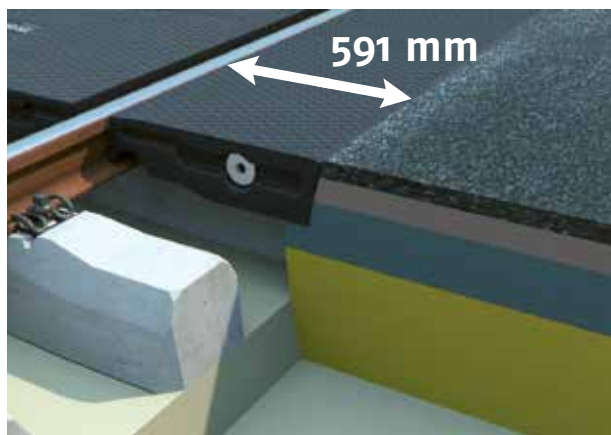
innoSTRAIL, das besonders wirtschaftliche System.

- 1** innoSTRAIL Innenplatte 900 mm breit, für Spurweite 1.435 mm (für alle gängigen Spurweiten lieferbar)
- 2** innoSTRAIL Außenplatte 900 mm breit, Abstand Schienenaußenkante > T-Bordstein: 713 mm
- 3** innoSTRAIL Verspannsystem > sämtliche Teile Vergütungsstahl und feuerverzinkt / gerolltes Gewinde
- 4** innoSTRAIL Straßenanschluß > Variante mit langer Außenplatte, T-Bordstein und Legefundament
- 5** T-Bordstein aus hochfestem Beton C 70/85 (1.800 mm oder 900 mm), Spezialmörtel und Legefundament 1.500 mm
- 6** Nut-Feder-Verbindung > textilverstärkt

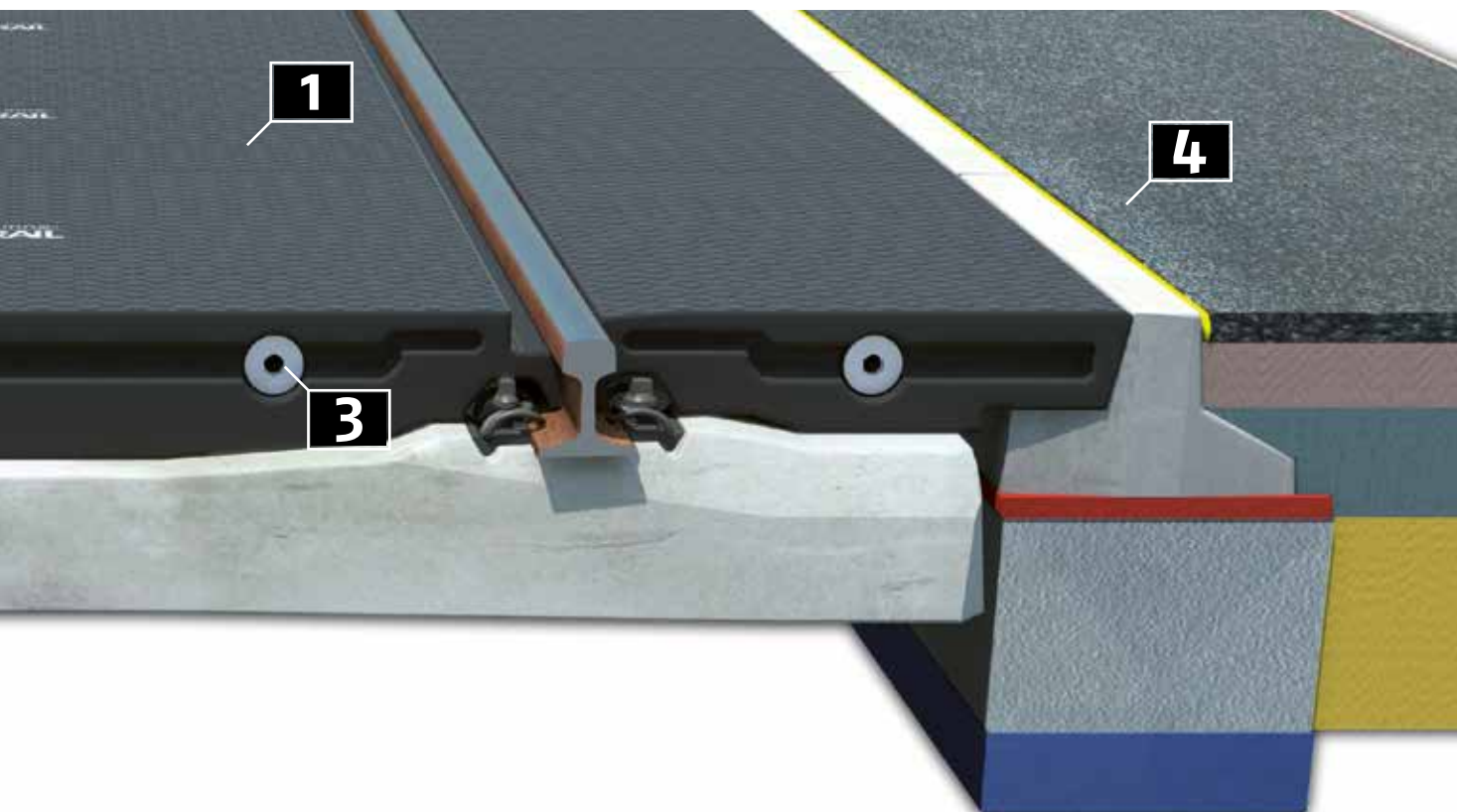


Bei Sondertypen kann eine Außenplatte – Abstand Schienenaußenkante / T-Bordstein: 591 mm – geliefert werden (z.B. bei kurzen Schwellen, Betonlängsbalken).

innoSTRAIL Straßenanschluß: Variante ohne T-Bordstein mit kurzer Außenplatte (900 mm) für Abstand Schienenaußenkante / Asphaltkante: 591 mm



- Verschleißschicht (evtl. Gussasphalt)
- Binderschicht
- bituminöse Tragschicht
- Unterbau



4 | MONTAGE

innoSTRAIL bauen Sie mittels Bagger schnell ein.

Nachdem das Gleis auf die richtige Höhen- und Seitenlage gebracht ist wird die Lage des Bahnübergangs festgelegt sowie der Gleisoberbau vorbereitet.

Anschließend können die Bordsteine gemäß Herstelleranweisung eingebaut werden.

D Straßenabschluß aus Bitumen besteht aus mehreren Schichten.

Anschließend wird der Straßenanschluß aus Bitumen gebaut, wobei zu beachten ist, dass dieser aus mehreren Schichten besteht, die jeweils einzeln zu verdichten sind.

Danach werden die Platten mit der Baggerschaufel soweit zusammen gedrückt bis die Lippe unter den Schienenkopf schlüpfen kann, dann die Platte nach unten drücken. Der Einbau der Platten beginnt mittig.

Alternativ (falls kein Bagger vor Ort): Bei Innenplatten den Plattenrand mit dem Einbauhebel zusammendrücken und die Lippe mit dem Hammer unter den Schienenkopf schlagen.

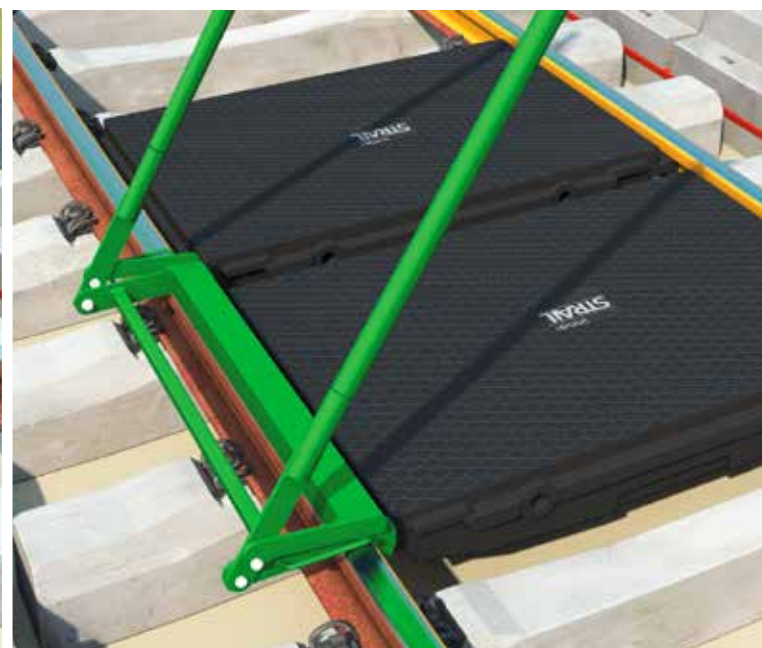
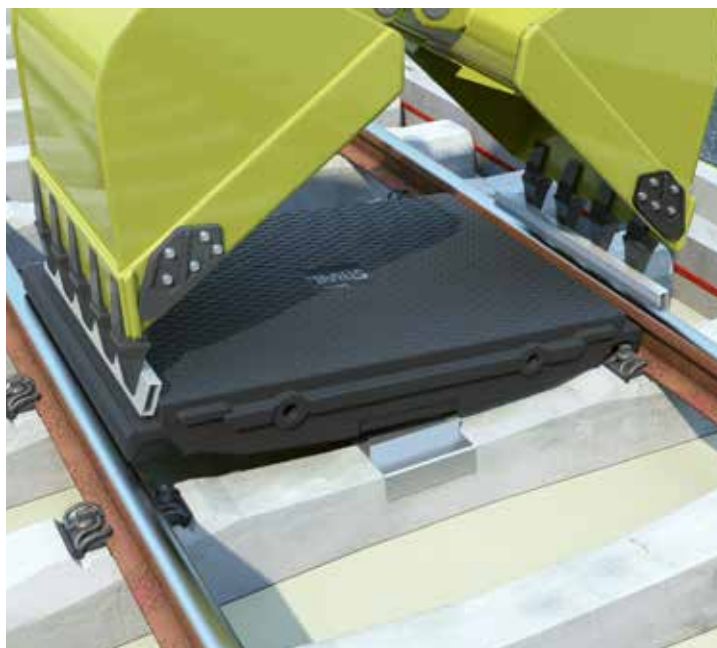
Die Platten werden mittels Verspannsystem in Längsrichtung zu einem spaltenfreien Paket verspannt.

Die ausführliche Montageanleitung liegt der Lieferung bei oder melden Sie sich bei Ihrem zuständigen **STRAIL®**-Ansprechpartner. Diesen finden Sie unter www.strail.de.

Garantie / Wartung

Bei fachgerechter Installation entsprechend den Einbauvorschriften, geben wir auf **innoSTRAIL** eine Garantie über die gesetzliche Gewährleistung hinaus. **innoSTRAIL** benötigt keine regelmäßige Wartung.

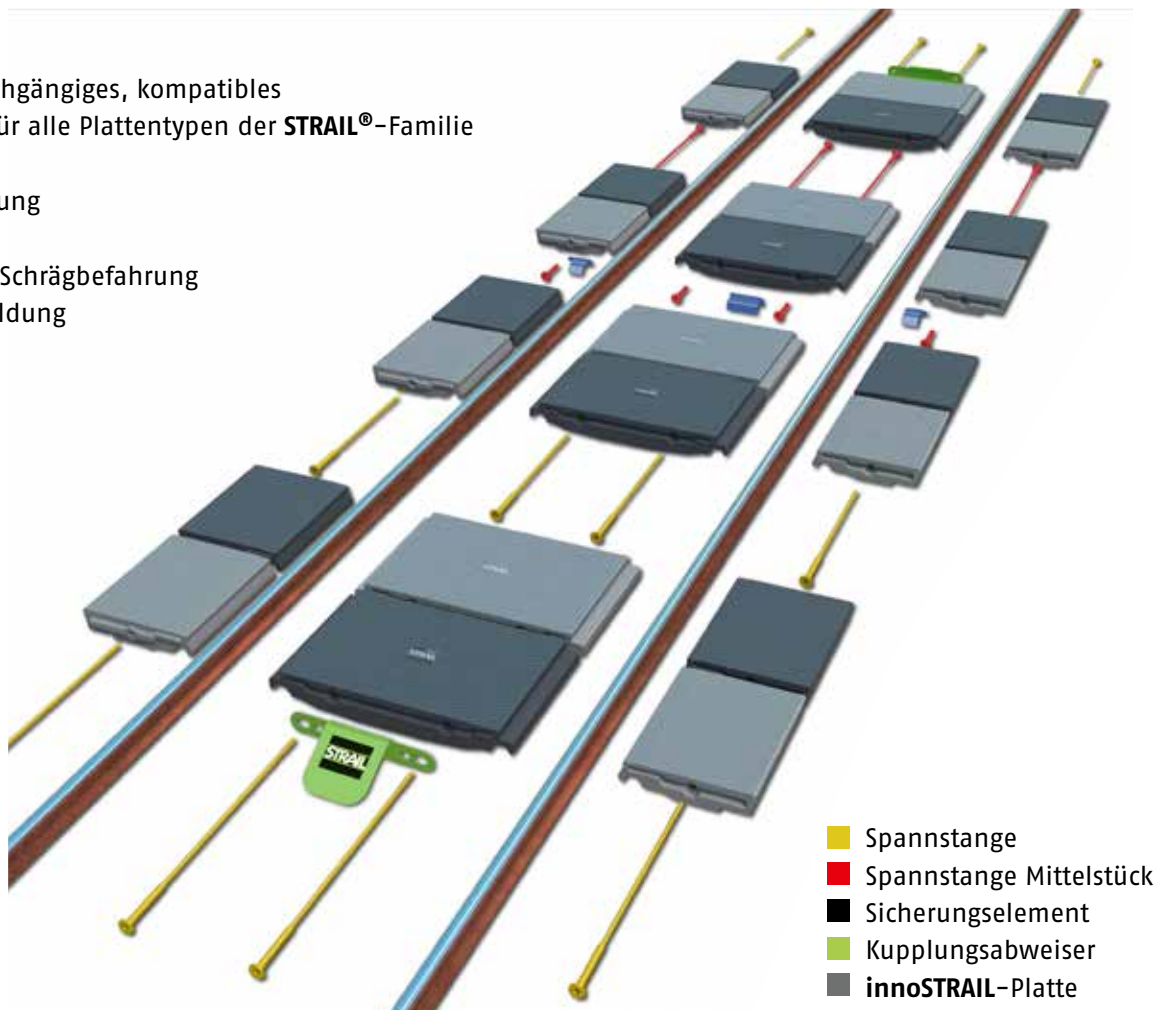
Die Lebensdauer des Bahnüberganges ist abhängig von der Verkehrsbelastung. 15 Jahre sind die Regel. Extreme Mehr- oder Minderbelastungen können die Lebensdauer beeinflussen.



5 | VERSPANNNSYSTEM

Einfach, intelligent, patentiert.

- ◆ patentiertes, durchgängiges, kompatibles Verspannsystem für alle Plattentypen der **STRAIL®**-Familie
- ◆ einfache Anwendung
- ◆ Lagestabilität bei Schrägbefahrung
> keine Spaltenbildung



6 | INTERESSANTES

Qualität / Zulassung

Durch unsere interne Qualitätssicherung können die einzelnen Bestandteile unserer Produkte noch Jahre nach der Auslieferung zurückverfolgt werden. In unserem Technikum werden Rohstoffe, auf unserem Prüfstand alle Neuentwicklungen sowie Produktänderungen praxisnah auf Herz und Nieren getestet.

Unsere Produkte werden regelmäßig von verschiedenen Prüfinstituten geprüft. Mit TÜV/LGA arbeiten wir bereits seit Jahren zusammen (Fremdüberwachung nach DIN/EN 18200). Zudem verfügen wir über ein zertifiziertes Energiemanagement nach DIN/EN/ISO 50001.

Unsere Lieferanten prüfen wir in sogenannten Lieferanten-Audits auf dokumentiertes Prozess- und Produktmanagement.

Wir sind seit 1994 nach DIN ISO EN 9001 zertifiziert, Q1 Lieferant der Deutschen Bahn AG sowie A1 Lieferant der SNCF.

Die Produkte der **STRAIL®**-Familie sind in nahezu allen wichtigen Eisenbahnländern zugelassen und eingebaut. Spezielle Fragen hierzu beantworten wir Ihnen gerne.

Recycling / Rücknahme

Die Rücknahme-Garantie hat einen bedeutenden Vorteil für Sie – „alte Platten“, die bei **STRAIL®** oder über **STRAIL®**-Partner gekauft wurden, nimmt **STRAIL®** zurück. Wir recyceln die Platten und führen sie erneut unserem Produktionsprozess zu.

Unsere Devise >> **Schonung wertvoller Rohstoff- und Energieressourcen!**

Falls Sie **STRAIL®**-Platten bei einer beliebigen Entsorgungsstätte abgeben möchten > **STRAIL®**-Gummiplatten sind nach dem Europäischen Abfallkatalog EWC klassifiziert. Der Abfallschlüssel nach EWC für **STRAIL®**-Gummiplatten ist 160103. Entsprechend dieses Codes können unsere Platten bei jeder Entsorgungsfirma abgegeben werden.



7 | FAQ



Was Sie schon immer wissen wollten.

◆ Woraus bestehen die STRAIL®-Produkte ? (Unterschied zu anderen Gummiplatten)

Alle Bahnübergangsplatten der STRAIL®-Familie werden aus Recycling- und Neugummi hergestellt und verfügen über die kleinste, zugelassene Spurrille. Besonderheit ist die vollständige Vulkanisation der gesamten Platte nach einem besonderen Produktionsverfahren. Durch diesen aufwändigen Produktionsprozess lassen sich hervorragende Produkteigenschaften und eine deutlich höhere Lebensdauer realisieren.

◆ Weichen

Für die Eindeckung im Mittel- und Endteil von Weichen werden maßgenaue Spezialplatten in Abstimmung mit unserer Projektierungsabteilung hergestellt.

◆ Radien

Die Eindeckung von Radien ist prinzipiell unproblematisch. Sehr enge Radien werden dabei mit einer bestimmten Anzahl von speziellen Radienplatten eingedeckt.

◆ Einsatz von STRAIL®, pontiSTRAIL, innoSTRAIL, pedeSTRAIL und veloSTRAIL

Je nach Straßen- und Schienenbelastung, sowie den individuellen örtlichen Gegebenheiten findet sich im STRAIL® Portfolio das geeignete Produkt. Eine Abstimmung mit dem zuständigen STRAIL®-Mitarbeiter ist grundsätzlich zu empfehlen.



8 | DAS PRINZIP STRAIL

Wir verbinden Schiene und Straße.



schnell.

Verkehr muss fließen, ungehindert und zügig. Mit **STRAIL**[®] sind Sie einfach schnell – bei Planung, Bau und Wartung. Unsere Angebote werden in der Regel binnen 24 Stunden ausgearbeitet.

Schon zwei Wochen nach Ihrer Bestellung verläßt Ihr Bahnübergang das Werk. Einen 9 Meter langen Überweg bauen Sie in nur drei Stunden ein, mit 4-6 Mann und ohne Maschinen.

Bei Durcharbeiten bauen Sie **STRAIL**[®] schnell und mit geringem Aufwand aus und wieder ein. Zudem sind unsere Experten nahezu rund um die Uhr für Sie erreichbar.

STRAIL[®] rechnet sich. Von Anfang an.



sicher.

Wenn es um Sicherheit geht, kennen wir keine Kompromisse. Vom technisch einfachen, schnellen und sicheren Einbau bis zur alltäglichen Dauerbelastung ohne Spaltenbildung – **STRAIL**[®] ist anders.

Die Nut-Feder-Verbindung verhindert das bei Einzelplatten-Systemen gefürchtete „Kippeln“, speziell bei Schrägbefahrung.

Die Produkte der **STRAIL**[®]-Familie haben die kleinste, zugelassene Spurrille, bei **veloSTRAIL** schließen wir sie ganz.

STRAIL[®]. Sicherheit für Ihre Bahnübergänge und für Ihre Investitionen.



zuverlässig.

Bahnübergänge bauen, ist eine Sache. Sie im Topzustand zu halten, die andere. „Fit & Forget“ heißt unsere Devise; die Folge: wartungsfreie Bahnübergänge.

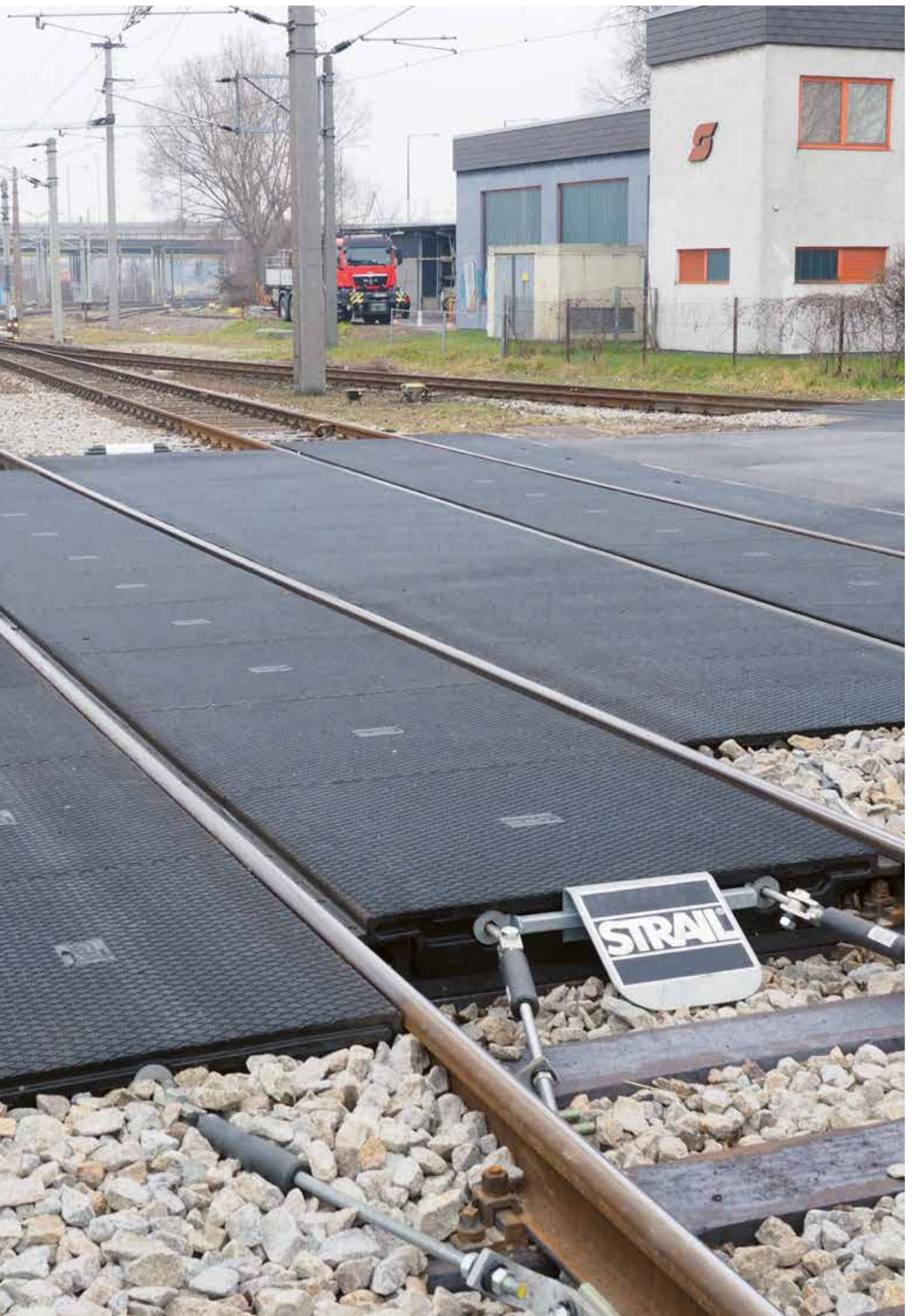
Über 40.000 Überwege auf fünf Kontinenten mit unterschiedlichsten Klimabedingungen sind unsere Basis für zuverlässige Techniken und Materialien.

Ihre Erfahrungen helfen uns zudem **STRAIL**[®] immer weiter zu perfektionieren.

Sie profitieren von einer langen Lebensdauer der Produkte und mit der weltweit agierenden **KRAIBURG**-Gruppe im Rücken sind wir für Sie seit mehr als 40 Jahren ein zuverlässiger Partner.

STRAIL[®] hält, was Sie sich erwarten.





www.strail.de




made
in
germany

A vertical bar to the right of the text, divided into three horizontal sections of black, red, and gold, representing the German flag.

-/ Bahnübergangssysteme / level crossing systems

KRAIBURG STRAIL® GmbH & Co. KG
D-84529 Tittmoning | Göllstraße 8
tel. +49 (0) 8683 / 701-0 | fax -126
Stand 03/2019

STRAIL | STRAILastic | STRAILway sind Marken der  **KRAIBURG** Gruppe